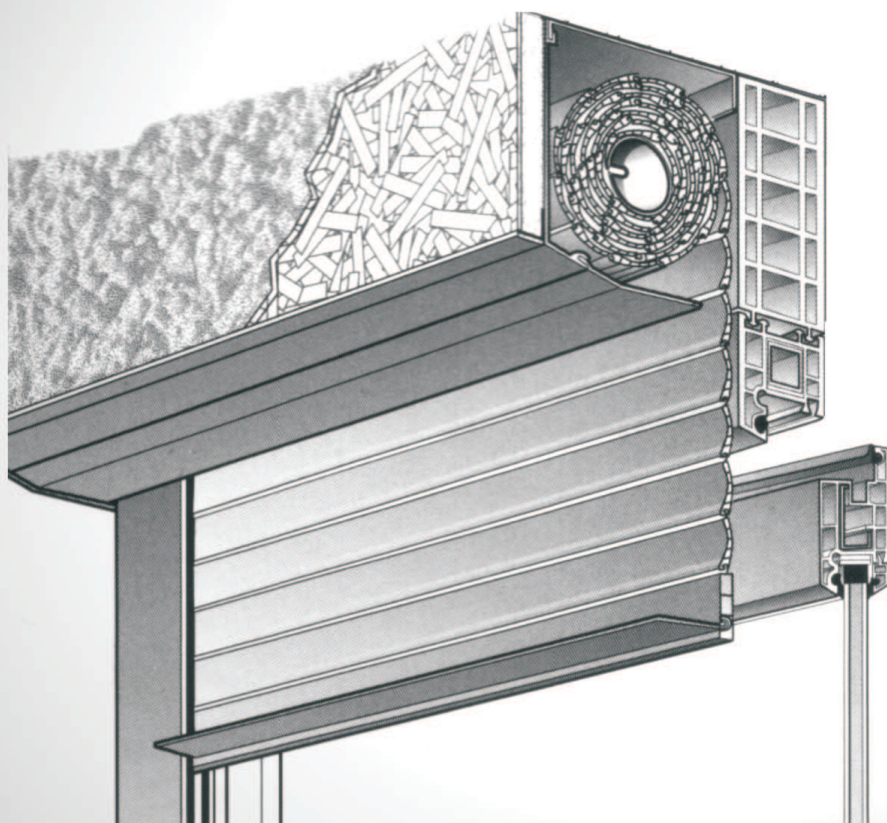


# SYSTEM SKRZYNEK DO ZABUDOWY "INTEGRO"



**DOPLER** **ROLETY**

42-200 Częstochowa  
ul. Legionów 94  
TEL. (034) 365-60-06  
TEL. (034) 324-84-61

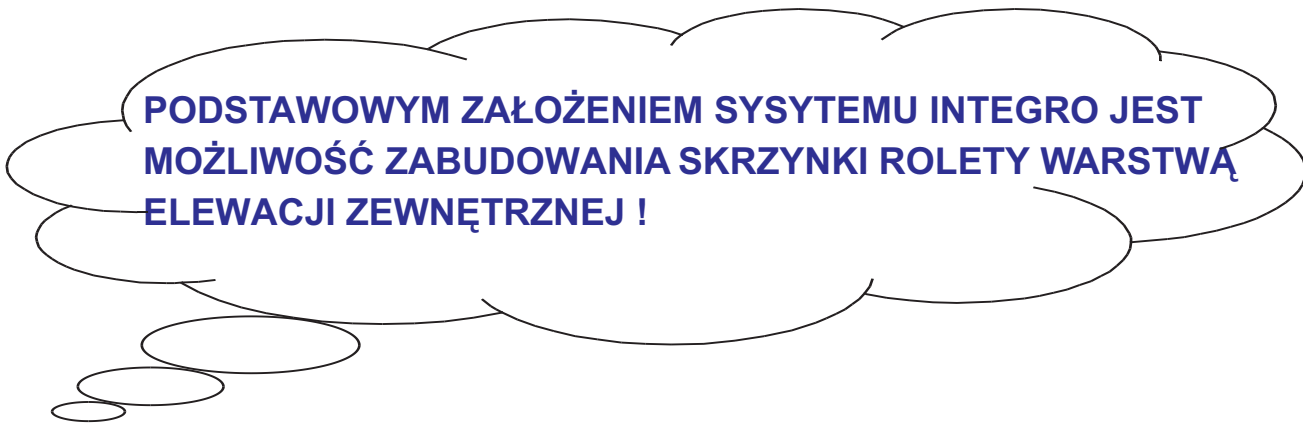
[www.dopler.com.pl](http://www.dopler.com.pl)

**NOWOŚĆ!**

## **ROLETA SYSTEMU INTEGRO**

Jeśli planujesz budowę nowoczesnego, energooszczędnego domu firma, DOPLER proponuje Ci rolety w nowym systemie podtynkowym Integro. Łącząc wszelkie zalety rolet, Integro oferuje ponadto szczególne właściwości wśród innych systemów wczesnej zabudowy. Istotną różnicę stanowi fakt, iż rolety w systemie Integro montowane są przed oknem, dzięki czemu nad oknem nie występują żadne puste przestrzenie. Istnieje kilka korzyści wynikających z takiego rozwiązania.

1. Pozwala ono wyeliminować straty ciepła i zmniejszyć koszty ogrzewania, gdyż do pomieszczenia nie przenika zimne powietrze, (można nawiązać do analogicznej sytuacji latem).
2. Nie powstają żadne mostki akustyczne. Redukcję dźwięku zapewnia ściana zewnętrzna działająca jako bariera akustyczna,
3. Rozwiązanie takie pozwala uniknąć skraplania pary na klapie rewizyjnej, co może zdarzać się w przypadku skrzynek nadprożowych.
4. W systemie Integro kłapa rewizyjna znajduje się na zewnątrz budynku. Ewentualne prace konserwacyjne przebiegają więc czysto, prosto i bez ingerencji w prywatności mieszkańców. Powierzchnię wokół okien (wewnątrz domu) można malować, tapetować, bez obaw o „uszkodzenie podczas kolejnego serwisowania”

A large, stylized thought bubble graphic with a main large bubble and several smaller ones trailing off to the bottom left. The text is centered within the main bubble.

**PODSTAWOWYM ZAŁOŻENIEM SYSTEMU INTEGRO JEST  
MOŻLIWOŚĆ ZABUDOWANIA SKRZYŃKI ROLETY WARSTWĄ  
ELEWACJI ZEWNĘTRZNEJ !**

## **KOLEJNOŚĆ CZYNNOŚCI PRZY MONTAŻU SKRZYNEK SYSTEMU INTEGRO**

DOSTOSOWANIE PROJEKTU DLA POTRZEB INTEGRO (FAZA PROJEKTU)

ODPOWIEDNIE PRZYGOTOWANIE NADPROŻA PO SKRZYNKĘ

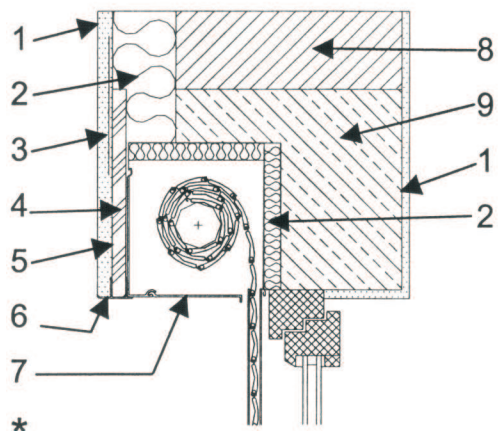
ZAMONTOWANIE STOLARKI OKIENNEJ (KONIECZNY KONTAKT Z FIRMĄ DOPLER)

ZAMONTOWANIE ROLET SYSTEMU INTEGRO

ZABUDOWANIE SKRZYNKI I PROWADNIC ROLETY

PRACE WYKOŃCZENIOWE PRZY ELEWACJI ZEWNĘTRZNEJ

## SPOSOBY MONTAŻU SKRZYNNY ROLETY INTEGRO

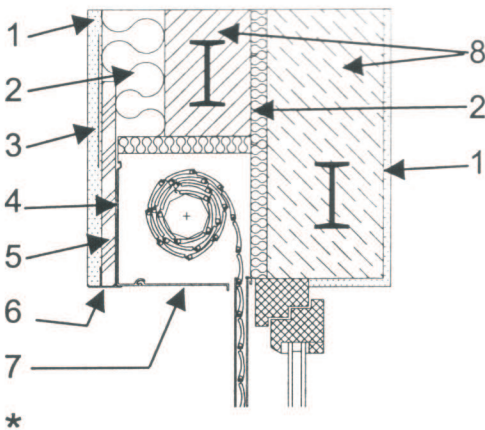


\*

\* – wymaga uzgodnienia z architektem

### Skrzynka rolety wbudowana w trakcie wznoszenia ściany\*

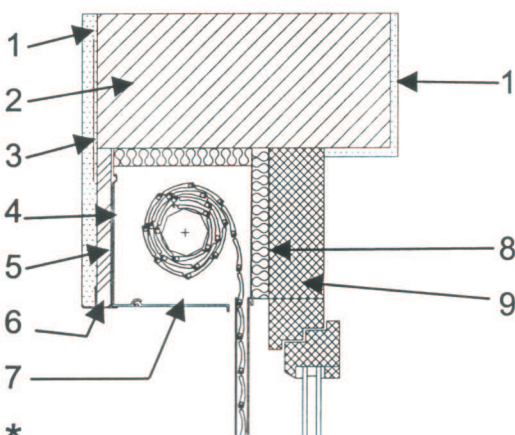
- 1 – tynk
- 2 – ocieplenie
- 3 – siatka tynkarska
- 4 – pokrywa zewnętrzna skrzynki
- 5 – płyta z wełny drzewnej
- 6 – szyna tynkowa skrzynki podtynkowej
- 7 – pokrywa rewizyjna
- 8 – konstrukcja nadproża
- 9 – beton komórkowy



\*

### Skrzynka rolety wbudowana w wymienne nadproże istniejącej ściany\*

- 1 – tynk
- 2 – ocieplenie
- 3 – siatka tynkarska
- 4 – pokrywa zewnętrzna skrzynki
- 5 – płyta z wełny drzewnej
- 6 – szyna tynkowa skrzynki podtynkowej
- 7 – pokrywa rewizyjna
- 8 – konstrukcja nadproża

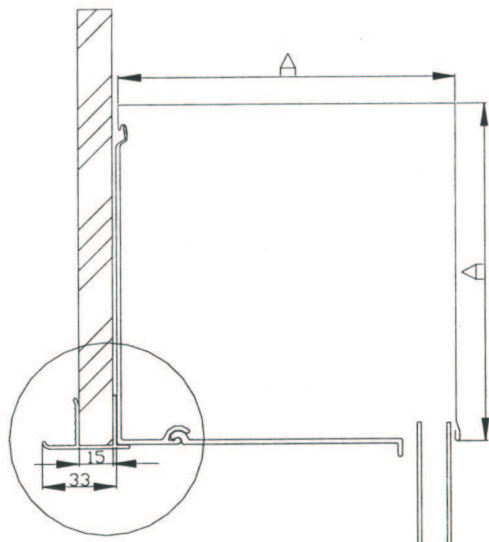


\*

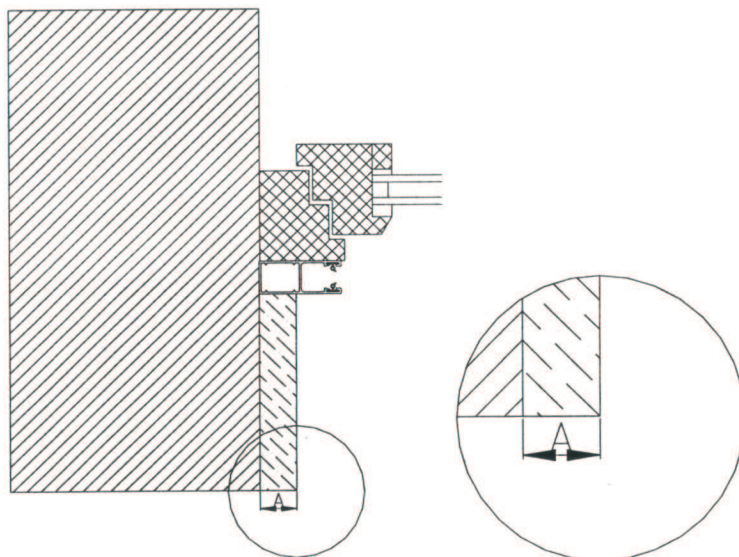
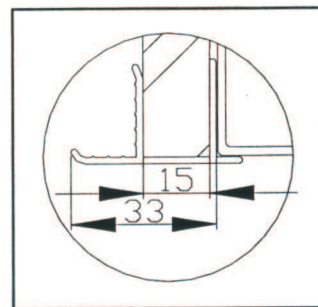
### Skrzynka rolety wbudowana pod istniejące nadproże\*

- 1 – tynk
- 2 – nadproże
- 3 – siatka tynkarska
- 4 – pokrywa zewnętrzna skrzynki
- 5 – płyta z wełny drzewnej
- 6 – szyna tynkowa skrzynki podtynkowej
- 7 – pokrywa rewizyjna
- 8 – ocieplenie
- 9 – wypełnienie okienne

## SPOSÓB ZABUDOWY SKRZYŃKI I PROWADNIC ELEWACJĄ ZEWNĘTRZNĄ BUDYNKU



Typ skrzynki	A [mm]
SP 90/137	137
SP 90/165	165
SP 90/180	180
SP 90/205	205



### MAKSYMALNY WYMIAR TYNKOWANIA DLA PROWADNIC TYPU

	A [mm]
PP 45*	23mm
PK 53	23mm
PP 53	23mm
PP 66	35mm

\* – przy szer. pancerza do 120cm

Zabudowując skrzynkę i prowadnice rolety należy zwrócić szczególną uwagę aby był dostęp do kłapy rewizyjnej. Gwarantuje to nienaruszenie tynku i elewacji w przypadku ewentualnego serwisu. Kłapa rewizyjna może być ponadto malowana w paletcie kolorów RAL. (na zamówienie)