

Kryteria oceny jakościowej wyrobów POLFLAM[®]

Spis treści

1. Ocena wyglądu szkła warstwowego.....	3
2. Ocena wyglądu szkła zespolonego	5
3. Tolerancje szerokości i długości szkła.....	7
4. Tolerancje przemieszczenia szkła warstwowego	8
5. Wypukłości szkła	9
6. Pofalowania od rolek szkła hartowanego	10
7. Grubość szkła	12

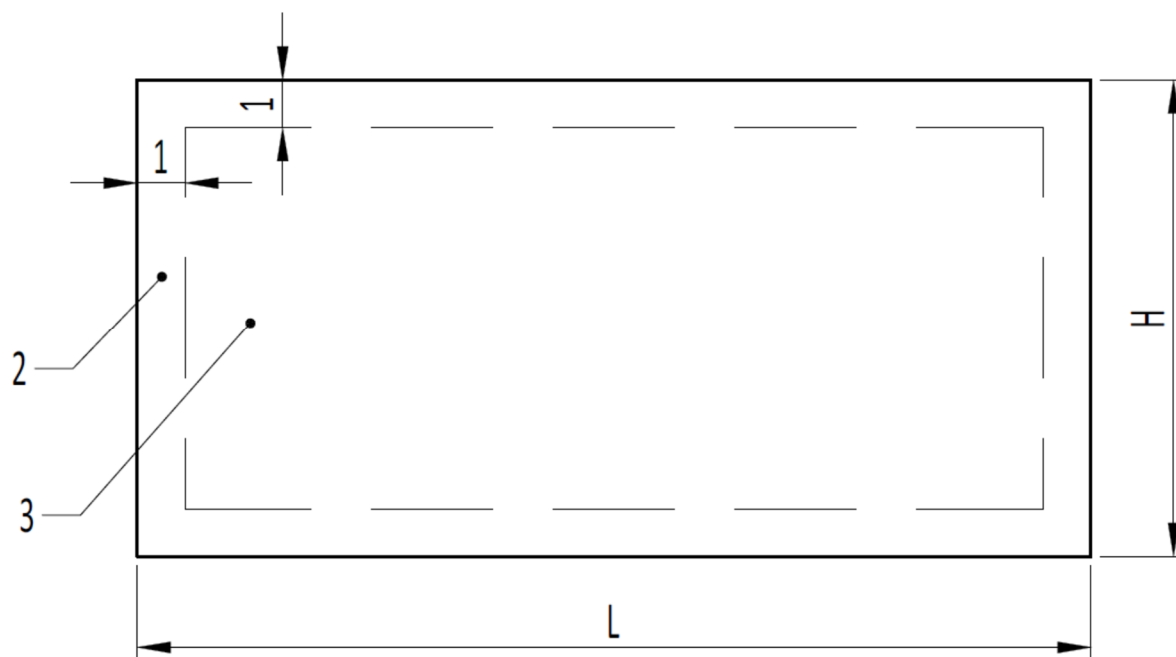
1. Ocena wyglądu szkła warstwowego

1.1 Metoda badania

Szkoło warstwowe POLFLAM podlegające ocenie wizualnej należy ustawić pionowo, naprzeciwko i równoległe do matowego szarego ekranu, i oświetlić światłem rozproszonym.

Szkoło warstwowe POLFLAM sprawdza się wizualnie, w kierunku prostopadłym w odległości 2 m od szyby, z matowym ekranem po drugiej stronie szyby.

Należy zaznaczyć wszelkie widoczne wady zakłócające.



Objaśnienia:

1 – szerokość obszaru obrzeża
2 – obszar obrzeża
3 – obszar widoczny

L – szerokość szyby
H – wysokość szyby

Rys. 1. Obszary, które należy skontrolować w szybach o wymiarach ścisłych gotowych do szklenia

Obszar obrzeża - obwód szyby, który zazwyczaj znajduje się w systemie oszklenia

UWAGA Dla tafli o wymiarach mniejszych niż 5 m², szerokość obszaru obrzeża, jak podano na Rysunku 1, wynosi 15 mm. Szerokość obszaru obrzeża zwiększa się do 20 mm dla tafli o wymiarach większych niż 5 m²

1.2 Rodzaje wad

- wady w obszarze obrzeża dla obrzeży obramowanych, których średnica nie przekracza 5 mm lub 5 % obszaru obrzeża, są dopuszczalne;
- venty, czyli ostro zakończone szczeliny lub pęknięcia biegnące od obrzeża do szkła są niedopuszczalne;
- marszczenia i smugi, czyli zniekształcenia wprowadzone do międzywarstwy w postaci wad widocznych po produkcji są niedopuszczalne w obszarze widocznym.

Dopuszczalność wad punktowych (nieprzezroczyste plamki, pęcherze i ciała obce) zależy od:

- wymiaru wady;
- częstotliwości wady;
- wymiaru tafli;
- ilości tafli jako składników szkła warstwowego.

Ilość dopuszczalnych wad w tafli powinna być zgodna z ilością podaną w Tabelicy 1.

Wad mniejszych niż 0,5 mm nie należy brać pod uwagę.

Wady większe niż 3 mm nie powinny być dozwolone.

UWAGA Dopuszczalność wad punktowych w szkłe warstwowym nie zależy od grubości poszczególnych tafli.

Tabela 1 – Dopuszczalne wady punktowe w obszarze widocznym

Wymiar wady d mm		0,5 < d < 1,0	1,0 < d < 3,0			
		dla każdego wymiaru	A ≤ 1	1 < A ≤ 2	2 < A ≤ 8	A > 8
Ilość lub gęstość dopuszczalnych wad	2 tafle	bez limitu;	1	2	1/m ²	1,2/m ²
	3 tafle	jednak bez	2	3	1,5/m ²	1,8/m ²
	4 tafle	akumulacji	3	4	2/m ²	2,4/m ²
	≥ 5 tafli	wad	4	5	2,5/m ²	3/m ²

UWAGA Akumulacja wad pojawia się, gdy co najmniej cztery wady znajdują się w odległości < 200 mm od siebie. Tę odległość zmniejsza się do 180 mm dla szkła warstwowego składającego się z trzech tafli, do 150 mm dla szkła warstwowego składającego się z czterech tafli i do 100 mm dla szkła warstwowego składającego się z pięciu lub więcej tafli.

Ilość dopuszczalnych wad wg Tabeli 1 należy zwiększyć o jedną dla każdej indywidualnej międzywarstwy grubszej niż 2 mm.

Wady liniowe (ciała obce, zarysowania lub zadrapania powierzchni szkła) są dopuszczalne wg Tabeli 2.

Tabela 2 – Ilość dopuszczalnych wad w obszarze widocznym

Powierzchnia tafli m ²	Ilość dopuszczalnych wad o długości > 30 mm ^a
≤ 5	Niedopuszczalne
5 do 8	1
> 8	2

^a Wady liniowe o długości mniejszej niż 30 mm są dopuszczalne.

Wady w obszarze widocznym dla obrzeży nieobramowanych

Szkło warstwowo POLFLAM jest zazwyczaj instalowane w ramach. Jeśli jednak szkło warstwowo nie jest obramowane, to jego obrzeża mogą być takie, jak wymienione niżej, zgodnie z ISO 12543-5:

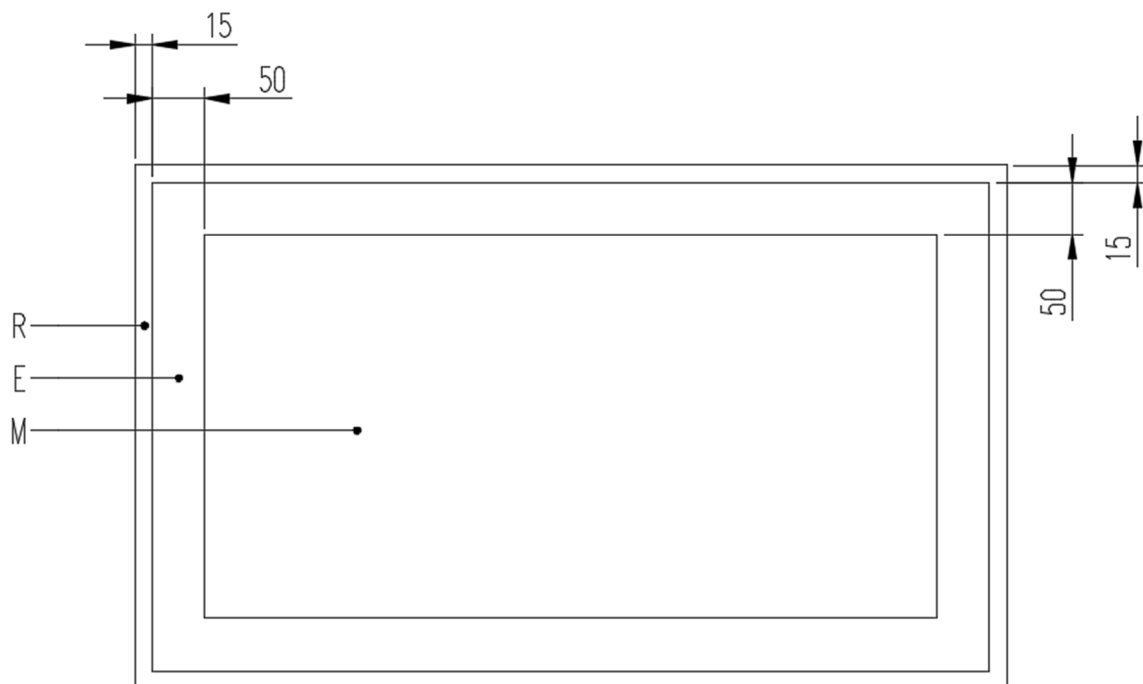
- obrzeża szlifowane;
- obrzeża polerowane;
- obrzeża skośne.

Odpryski i pęcherzyki, sprawdzane zgodnie z metodą badania podaną w niniejszym rozdziale, są dopuszczalne, jeśli nie rzucają się w oczy. Wady międzywarstw, tj. ekstruzje i cofnięcia, są dopuszczalne.

2. Ocena wyglądu szkła zespolonego

2.1 Metoda badania

Szkoło POLFLAM zespolone w izolacyjną szybę (IGU) podlegające ocenie wizualnej należy ustawić pionowo, obserwować okiem nieuzbrojonym w warunkach światła dziennego bez bezpośredniego światła słonecznego (np. zachmurzone niebo). Szkoło POLFLAM zespolone (IGU) sprawdza się wizualnie, w kierunku prostopadłym w odległości min. 3 m od szyby. Nie należy zaznaczać widocznych wad zakłócających na szybie.



Objaśnienia:

R – szerokość obszaru obrzeża

E – obszar obrzeża

M – obszar widoczny

Rys. 2. Obszary, które należy skontrolować w szybach o wymiarach ściśle gotowych do szklenia

2.2 Wady punktowe

Maksymalna ilość wad punktowych określa Tabela 3

Tabela 3 – Ilość dopuszczalnych wad punktowych

Obszar badanej szyby	Rozmiar wady (bez pierścieni) \varnothing in mm	Powierzchnia szyby S (m ²)			
		$S \leq 1$	$1 < S \leq 2$	$2 < S \leq 3$	$3 < S$
R	dla każdego wymiaru	bez limitu			
E	$\varnothing \leq 1$	dopuszczalne, jeśli mniej niż 4 w obszarze $\varnothing \leq 20$ cm			
	$1 < \varnothing \leq 3$	6	1 na metr obwodu		
	$\varnothing > 3$	niedopuszczalne			
M	$\varnothing \leq 1$	dopuszczalne, jeśli mniej niż 4 w obszarze $\varnothing \leq 20$ cm			
	$1 < \varnothing \leq 2$	3	4	7	9 na m ²
	$\varnothing > 2$	niedopuszczalne			

2.3 Wady w postaci wtrąceń ciał obcych

Maksymalna ilość dopuszczalnych wtrąceń określa Tabela 4

Tabela 4 – Ilość dopuszczalnych wtrąceń

Obszar badanej szyby	Rozmiar i typ wady \varnothing in mm	Powierzchnia szyby S (m ²)	
		$S \leq 1$	$1 < S$
R	dla każdego wymiaru	bez limitu	
E	kropki $\varnothing \leq 1$	bez limitu	
	kropki $1 < \varnothing \leq 3$	6	1 na metr obwodu
	plamki $\varnothing \leq 17$	1	
	kropki $\varnothing > 3$ i plamki $\varnothing > 17$	maksymalnie 1	
M	kropki $\varnothing \leq 1$	maksymalnie 4 na obszarze o $\varnothing \leq 20$ cm	
	kropki $1 < \varnothing \leq 3$	maksymalnie 2 na obszarze o $\varnothing \leq 20$ cm	
	kropki $\varnothing > 3$ i plamki $\varnothing > 17$	niedopuszczalne	

2.4 Wady liniowe

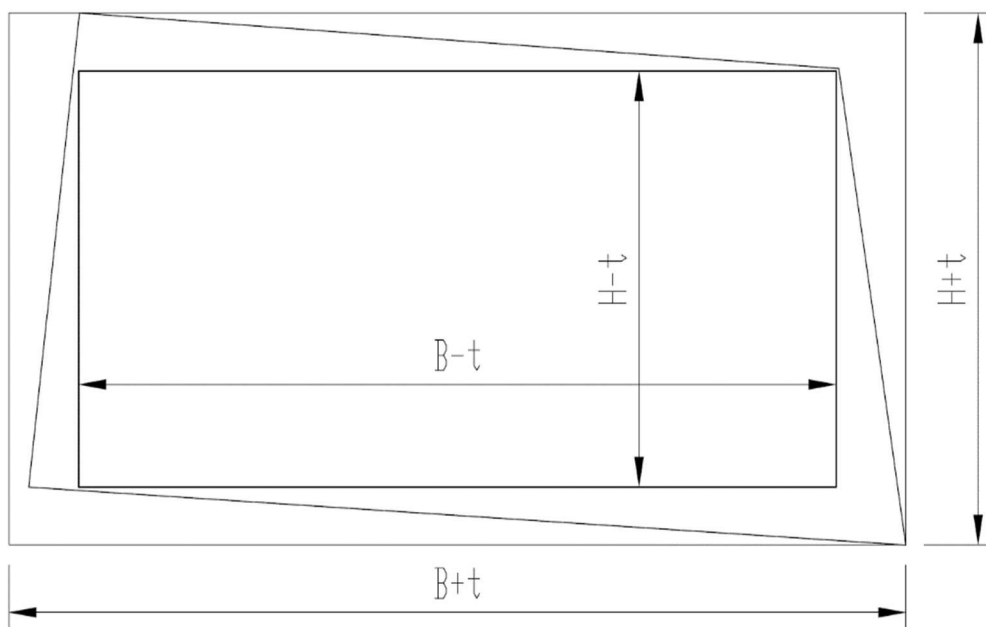
Maksymalna ilość dopuszczalnych wad liniowych określa Tabela 5. Drobne rysy są dopuszczalne pod warunkiem, że nie tworzą skupisk.

Tabela 5 – Ilość dopuszczalnych wad liniowych

Obszar badanej szyby	długość pojedynczej wady (mm)	suma długości pojedynczych wad (mm)
R	bez limitu	
E	≤ 40	≤ 125
M	≤ 20	≤ 63

3. Tolerancje szerokości i długości szkła

Sprawdzanie wymiarów szkła należy wykonywać przy użyciu odpowiednich przymiarów, w zależności od rodzaju badanej wielkości. Wymiar szerokości i długości sprawdza się za pomocą miary zwijanej, natomiast grubości za pomocą suwmiarki.



Rys. 3. Schemat pomiaru szerokości i wysokości szkła

Tabela 6. Dopuszczalne tolerancje szerokości i długości boków szkła

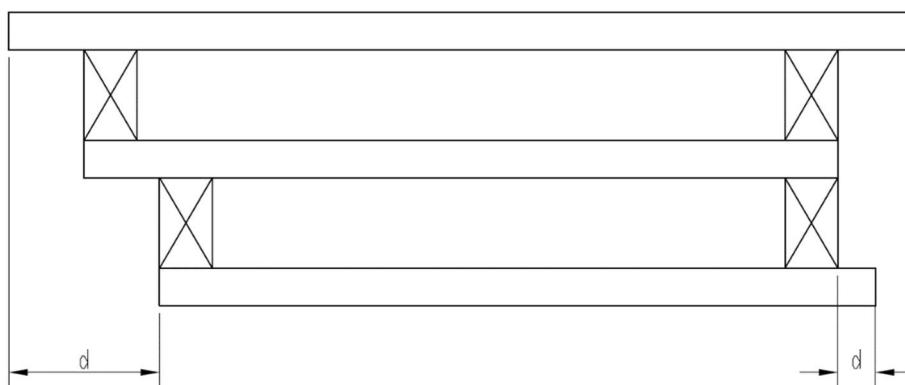
Wymiar nominalny L lub H	Grubość nominalna szkła zespolonego (warstwowego) ≥ 20 mm	
	Każda pojedyncza tafła szkła o grubości nominalnej < 10 mm	Każda pojedyncza tafła szkła o grubości nominalnej > 10 mm
$\leq 2\ 000$	+3,5 -2,0	+5,0 -3,5
$\leq 3\ 000$	+5,0 -3,0	+6,0 -4,0
$> 3\ 000$	+6,0 -4,0	+7,0 -5,0

Tabela 7. Dopuszczalne tolerancje przekątnych szkła

Wartość	Dospolenie jednokomorowe		Dospolenie dwukomorowe	
	H i B ≤ 3000 mm	H lub B > 3000 mm	H i B ≤ 3000 mm	H lub B > 3000 mm
Odchyłki szerokości (B) i wysokości (H)	±2	±3	±3	±4
Różnica wymiarów przekątnych	≤ 1,5 mm/m		≤ 2 mm/m	
Przesunięcie ramki	≤ 3 mm		≤ 3 mm	

4. Tolerancje przemieszczenia szkła warstwowego

Maksymalne przemieszczenie d określono w tabeli 8.



Rys. 4. Schemat pomiaru przemieszczenia szkła

Tabela 8. Maksymalne dopuszczalne przesunięcia szkła warstwowego

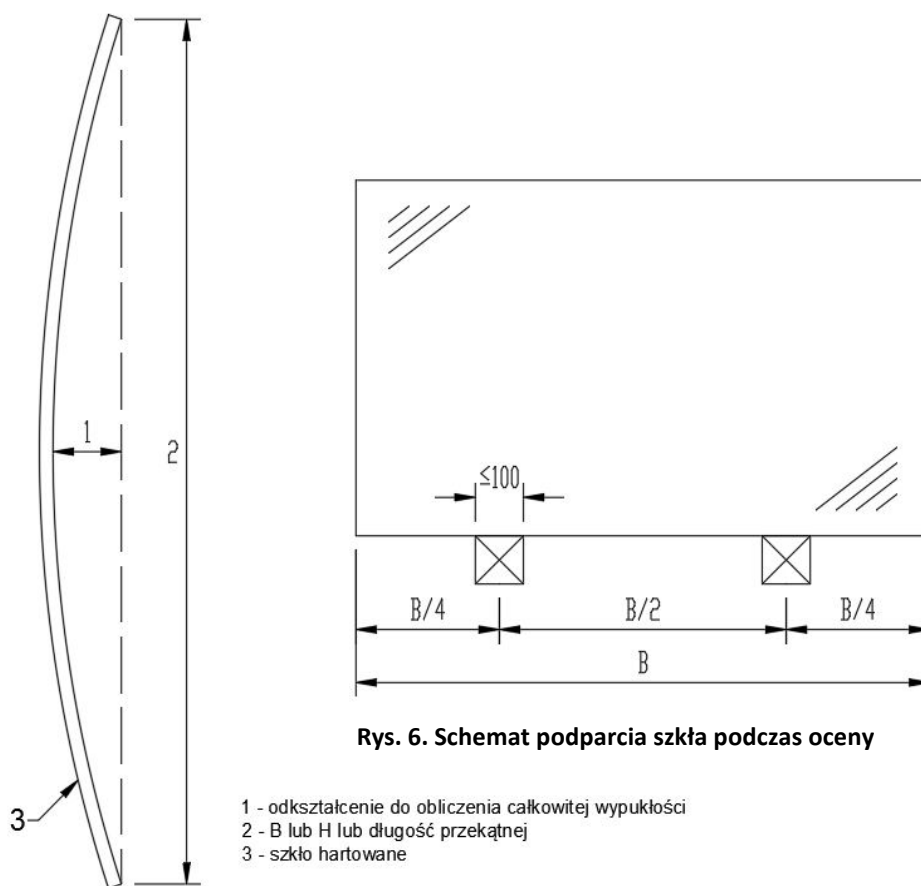
Wymiar nominalny L lub H	Maksymalne dopuszczalne przesunięcie d [mm]
$L, H \leq 1\ 000$	2,0
$1\ 000 < L, H \leq 2\ 000$	3,0
$2\ 000 < L, H \leq 4\ 000$	4,0
$L, H > 4\ 000$	6,0

5. Wypukłości szkła

Pomiarów prostoliniowości dokonuje się na szkle umieszczonym w pozycji pionowej zapewniając oparcie jego dolnej krawędzi na dwóch elementach nośnych. Elementy te powinny być rozmieszczone w odległości jednej czwartej szerokości wspartego boku od jego początku i końca. Maksymalne dopuszczalne wypukłości określono w tabeli 9.

Tabela 9. Maksymalne wartości wypukłości całkowitej

Typ szkła	Maksymalna dopuszczalna wartość wypukłości całkowitej zgodnie z PN-EN 12150-1 [mm/m]
Niepowlekane szkło float według EN 572-1 i EN 572-2	3,0
Inne	4,0



Rys. 5. Schemat wypukłości całkowitej

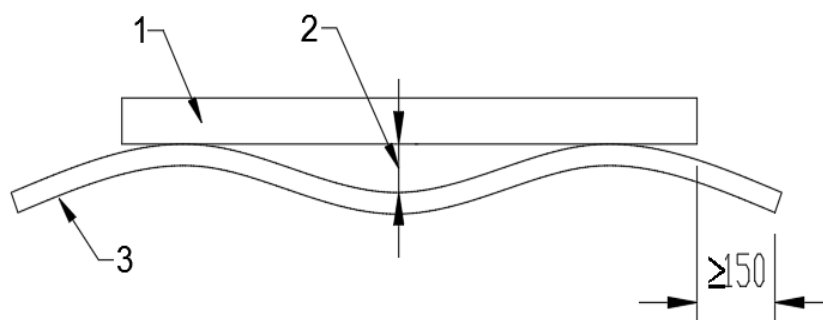
6. Pofalowania od rolek szkła hartowanego

W przypadku szkła hartowanego pofalowanie od rolek należy mierzyć przy wykorzystaniu liniału lub równoważnego narzędzia pomiarowego o długości od 300 do 400 mm przykładając w taki sposób, aby łączył on występujące co najmniej dwa najbliższe wierzchołki pofalowań. Następnie należy przystąpić do pomiaru szczeliny powstałej między powierzchnią szkła a liniałem przy pomocy szczelinomierza. Szczelinomierz powinien pozwalać na wykonanie pomiaru z dokładnością do 0,05 mm.

Maksymalne dopuszczalne wartości pofalowań szkła hartowanego zawarto w tabeli 10.

Pomiar pofalowania od rolek dokonuje się:

- na szybach o wymiarach większych niż 600 mm mierzonym prostopadle względem występujących pofalowań,
- na obszarze wewnętrznym szkła z wyłączeniem pasa o szerokości 150 mm biegnącego wzdłuż obrzeża.



Rys. 7. Schemat pomiaru pofalowania od rolek

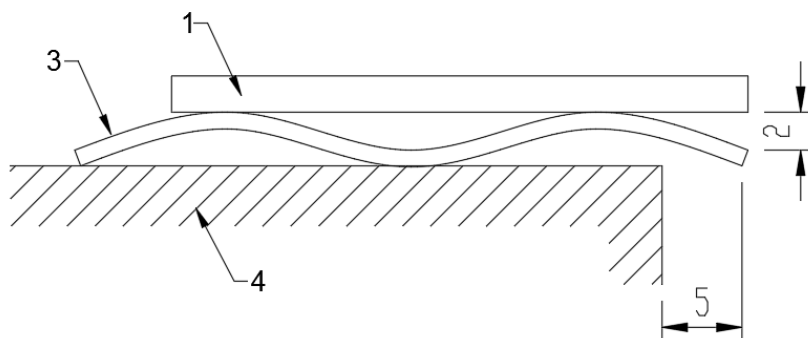
- 1 – liniał
2 – odkształcenie w postaci pofalowania od rolek
3 – szkło hartowane

Tabela 10. Maksymalne dopuszczalne wartości pofalowania od rolek

Typ szkła	Maksymalne dopuszczalne wartości pofalowania [mm]
Niepowlekane szkło float według EN 572-1 i EN 572-2	0,3
Inne	0,5

Pomiar odkształcenia obrzeża podniesionego dla szkła hartowanego dokonuje się poprzez umieszczenie szkła na płaskim podparciu. Krawędź szkła podlegająca badaniu powinna zostać wysunięta poza krawędź podparcia o 50 do 100 mm. Linią o długości od 300 do 400 mm umieszcza się na wierzchołkach fal powstałych od rolek, a następnie mierzy odstęp między linią a powierzchnią szkła przy pomocy szczelinomierza.

Maksymalne dopuszczalne wartości odkształceń podano w tabeli 11.



Rys. 8. Schemat pomiaru odkształcenia obrzeża

- 1 – linia
- 2 – podniesione obrzeże
- 3 – szkło hartowane
- 4 – płaskie podparcie
- 5 – przewieszenie od 50 do 100 mm

Tabela 11. Maksymalne dopuszczalne wartości podniesionego obrzeża dla szkła hartowanego

Typ szkła	Grubość szkła [mm]	Maksymalne dopuszczalne wartości obrzeża podniesionego [mm]
Niepowlekane szkło float według EN 572-1 i EN 572-2	3	0,5
	4 do 5	0,4
	6 do 25	0,3
Inne	3 do 19	0,5

7. Grubość szkła

Grubość rzeczywistą należy mierzyć na zewnętrznych powierzchniach szkła, blisko środkowych punktów obrzeży. Pomiar należy wykonać z dokładnością do 0,1 mm. Dopuszczalne odchyłki grubości szkła ogniochronnego zawarte są w kartach technicznych danego wyrobu.

Tabela 12. Maksymalne tolerancje grubości szkła POLFLAM

Szkoło	Klasa	Grubość [mm]	Tolerancja [mm]
POLFLAM	EI 15	21	+/- 2
	EI 30	20	+/- 2
	EI 60	25	+/- 3
	EI 90	32	+/- 3
	EI 120	35	+/- 3
	EI 180	55	+/- 2
	EW 30	20	+/- 2
	EW 45	20	+/- 2
	EW 60	20	+/- 2
POLFLAM SG	EI 30	20	+/- 2
	EI 60	25	+/- 3
POLFLAM H	REI 30	22	+/- 2
	REI 45	22	+/- 2
POLFLAM BR	EI 30	30	+/- 2
	EI 60	35	+/- 3
	EI 90	45	+/- 3
	EI 120	50	+/- 3
POLFLAM FR	EI 30	20	+/- 2
	EI 60	25	+/- 3
	EI 90	35	+/- 3
	EI 120	35	+/- 3
	EI 180	55	+/- 2
POLFLAM F	REI 30, 45, 60	62	+/- 3
	REI 30, 45, 60	54	+/- 3
	REI 30, 45, 60	50	+/- 3
	REI 30, 45, 60	46	+/- 3
	RE 60	62	+/- 3

Dospolenia do szkła POLFLAM zg. z normą PN-EN 1279-1