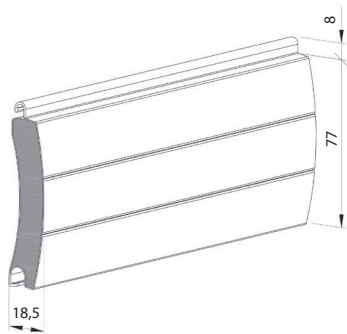


PA 77



PA77/1x

nieperforowany
ohne Lichtschlitzen
non-perforated
neperforované



RW - oklejenie strony wypukłej
RW - Außenseite beklebt
RW - convex side covering
RW - polep vypuklé strany



RZ - oklejenie strony wklęsłej
RZ - Innenseite beklebt
RZ - concave side covering
RZ - polep konkávni strany



RD - oklejenie dwustronne
RD - zweiseitig beklebt
RD - two-sided covering
RD - oboustranný polep

Profil bramowy aluminiowy wypełniony pianką poliuretanową, bezfreonową
Aluminiumtorprofil, ausgeschäumt
Aluminium gate profile filled with CFC-free foam
Hliníková lamela vrat vyplněná polyuretanovou pěnou bez freonů

Pakowanie: szt. x m | Packung: St. x m | Packing: pcs. x m | Balení: ks x m

x	Kolor Farbe Colour Barva	
01CC	srebrny silber silver stříbrná	7x5,5/6/7
02CC	biały weiß white bílá	7x5,5/6/7
03CC	szary grau grey šedá	7x5,5/6/7
05CC	beżowy beige beige béžová	7x5,5/6/7
06	ciemne drewno dunkles Holz wood-dark tmavé dřevo	7x5,5/6/7
08CC	ciemnobrązowy dunkelbraun dark brown tmavě hnědá	7x5,5/6/7
09CC	brązowy braun brown hnědá	7x5,5/6/7
12CCS	czerwony rot red červená	7x5,5/6/7
13CCS	zielony grün green zelená	7x5,5/6/7
14CCS	niebieski blau blue modrá	7x5,5/6/7
15CCS	biel kremowa cremeweiß cream white bílá krémová	7x5,5/6/7
17CCS	zieleń jodłowa tannengrün fir green jedlová zeleň	7x5,5/6/7
20CCS	czarny schwarz black černá	7x5,5/6/7
22CC	ultra biały ultraweiß ultra white ultra bílá	7x5,5/6/7
23CC	szary antracyt anthrazitgrau anthracite grey antracitová šedá	7x5,5/6/7
24	złoty dąb goldeiche golden oak zlatý dub	7x5,5/6/7
26RD	mahoń mahagoni mahogany mahagon	7x5,5/6/7
26RW	mahoń mahagoni mahogany mahagon	7x5,5/6/7
26RZ	mahoń mahagoni mahogany mahagon	7x5,5/6/7
27RD	wiśnia kirsche cherry višeň	7x5,5/6/7
27RW	wiśnia kirsche cherry višeň	7x5,5/6/7
27RZ	wiśnia kirsche cherry višeň	7x5,5/6/7
28CC	orzech nuss nut ořech	7x5,5/6/7
28RD	orzech nuss nut ořech	7x5,5/6/7
28RW	orzech nuss nut ořech	7x5,5/6/7
28RZ	orzech nuss nut ořech	7x5,5/6/7
30CC	złoty dąb goldeiche golden oak zlatý dub	7x5,5/6/7
30RD	złoty dąb goldeiche golden oak zlatý dub	7x5,5/6/7
30RW	złoty dąb goldeiche golden oak zlatý dub	7x5,5/6/7
30RZ	złoty dąb goldeiche golden oak zlatý dub	7x5,5/6/7
NEW 71CC	zielony Chartwell Chartwellgrün Chartwell green zelená Chartwell	7x5,5/7

CC - Clear Coat | Clear Coat | Clear Coat | Clear Coat

CCS - Clear Coat, kolor specjalny na zamówienie | Clear Coat, Spezielle Farbe – auf Kundenwunsch | Clear Coat, Special colour on request | Clear Coat, Speciální barva na objednávku

RD - Oklejane folia dekoracyjną dwustronnie | mit Dekorfolie beklebt, zweiseitig | Covered with decorative foil - both sides | Oboustranný polep dekorativní folií

RW - Oklejane folia dekoracyjną, strona wypukła | mit Dekorfolie beklebt, Konvexeite | Covered with decorative foil - covering side | Polep dekorativní folií, vypouklá strana

RZ - Oklejane folia dekoracyjną, strona wklęsła | mit Dekorfolie beklebt, Konkavseite | Covered with decorative foil - concave side | Polep dekorativní folií, konkávni strana

Ciężar 1m ² [kg] Gewicht 1m ² [kg] Weight 1m ² [kg] Hmotnost 1m ² [kg]	4,8
Grubość profilu [mm] Profildicke [mm] Profile thickness [mm] Tloušťka lamely [mm]	18,5
Ilość listew na 1m wysokości [szt.] Anzahl der Leisten pro 1 m Höhe [Stück] Number of slats on 1m height [pc] Počet lamel na 1m výšky [ks]	13
Maksymalna powierzchnia wyrobu [m ²] Maximale Fläche des Produkts [m ²] Maxium surface of the product [m ²] Maximální plocha výrobku [m ²]	15
Wysokość profilu [mm] Höhe des Profils [mm] Profile height [mm] Výška lamely [mm]	77

Maksymalna szerokość bramy z prowadnicami [mm] Maximale Breite des Rolltors mit Führungsschienen [mm] Maximum gate width together with guide channels [mm] Maximální šířka vrat s vodicími lištami [mm]	Klasy odpornosci na obciążenie wiatrem wg EN 12424 Widerstandsklassen gegen Windlast nach der Norm EN 12424 Wind load resistance classification acc. to EN 12424 Třídy odolnosti proti zatížení větrem podle EN 12424			
	1	2	3	4
PP 75 D	≤4500	≤3900	≤3500	≤2900
PP 89	≤4700	≤4000	≤3500	≤3100
PP 110	≤5000	≤4600	≤3800	≤3300

Maksymalna wysokość bramy wraz ze skrzynką [mm] Maximalhöhe des Tores mit Kasten [mm] Maximum height of the gate with box [mm] Maximální výška vrat včetně boxu [mm]						
	SK					KNB
	250	250+KBS	300	300+KBS	350	
SW 70 + PWA 70 + WA 70	1610	1610	5460	3080	4920	5000
SW 70 + PWA 70 + WB	1790	1790	2760	3300	-	-
AW 125 + WAB	1380	1460	2770	2920	4380	5000

Maksymalna wysokość bramy wraz ze skrzynką [mm] Maximalhöhe des Tores mit Kasten [mm] Maximum height of the gate with box [mm] Maximální výška vrat včetně boxu [mm]			
	SKO-P		
	230	250	300
SW 70 + PWA 70 + WA 70	-	1610	2460
SW 70 + PWA 70 + WB	-	1790	2680
AW 125 + WAB	-	1300	2460